



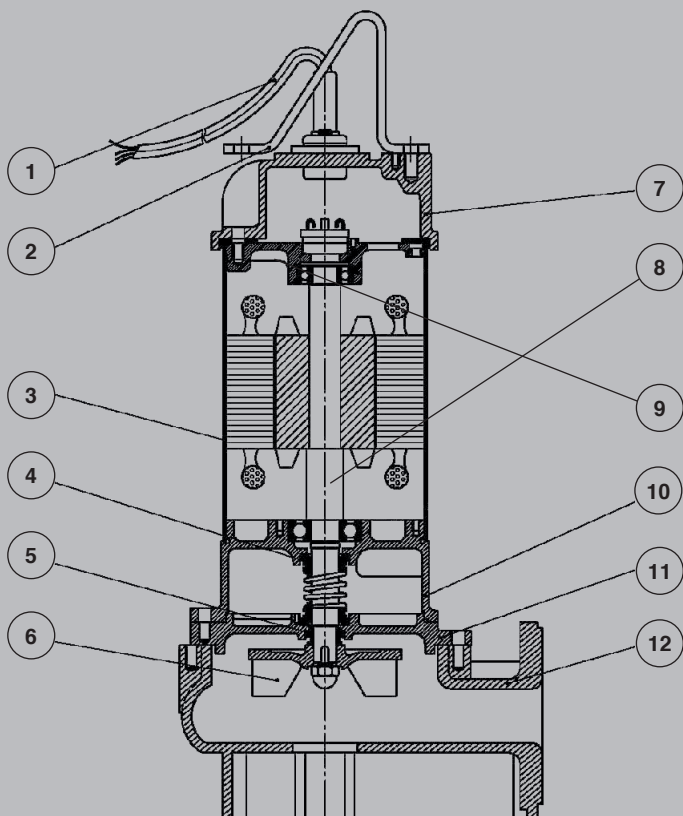
# KLEEpump

## VP serie

KLEEpump VP er en alsidig og drift-sikker dræn- og afvandingspumpe i høj kvalitet. Fritstrømsjuleet sikrer en god fripassage, der gør pumpen anvendelig mange steder.

KLEEpump serien er vores eget brand i høj kvalitet, og er udviklet og testet i samarbejde med vores producent.

Se mere på [www.klee.dk](http://www.klee.dk) for vores udvalg af dræn- og kloakpumper.



### Komponenter

- |   |
|---|
| 1. Kabel (H07RN-F)                                  |
| 2. Håndtag (DIN 17100x)(P66 for model 0,4 + 0,75kW) |
| 3. Motorcover (AISI 304)                            |
| 4. Pakning (akselætning) (Ca/Ce)                    |
| 5. Olie-pakning (NBR)                               |
| 6. Vortex løbehjul (EN 200)                         |
| 7. Topdæksel (EN 200)(P66 for model 0,4kW)          |
| 8. Aksel (AISI 410)                                 |
| 9. Dæksel (EN 200)                                  |
| 10. Oliehus (EN 200)                                |
| 11. Tætningshus (EN 200)                            |
| 12. Pumpehus (EN 200)                               |



### Model koder

- VP:** Navn på serie  
**S:** 1-faset (standard 1x230V)  
**T:** 3-faset (standard 3x400V)  
**SA:** Flyder

### Anvendelsesområder

- Let spildevand
- Afvanding i f.eks. parkeringskældre
- Bortledning af overfladevand
- Dræning af grundvand.

### Motor data (VP serie)

- Motor effekt: 0,4-5,5 kW
- Frekvens: 50 Hz
- Omdrejninger: 2900 rpm
- Termisk beskyttelse, indbygget (1-faset).

### Reserve dele

- Kabler (10 m med dansk stikprop på 1-fasede modeller)
- Vortex løbehjul
- Afbrydere (str. 0,4-1,5 kW fås med automatik)
- Dobbelt mekanisk Ca/Ce akseltætning (monteret i olieammeret)
- Flanger og tilslutninger mv.
- Pumpehuse.

### Pumpe data (VP serie)

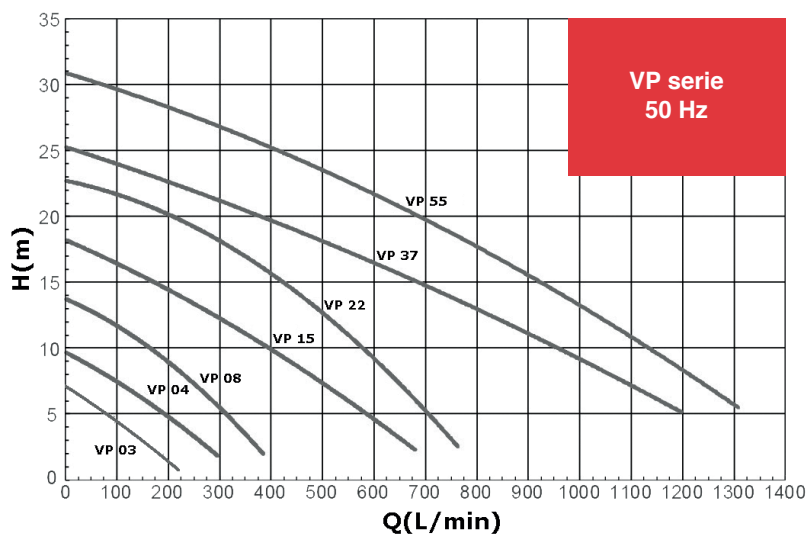
- Pumpehjul: Fritstrøms-hjul
- Mekanisk akseltætning: Dobbelt tætning
- Leje: Lukket sporkugleleje.

### Driftbetingelser

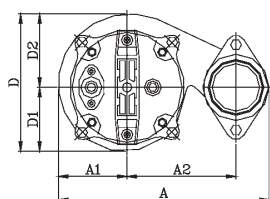
Væsketemperatur:  
 Fra 0 til 40°C.



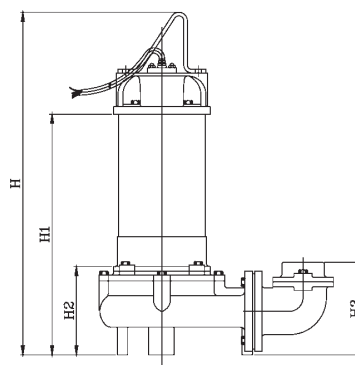
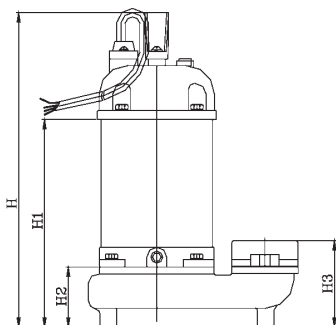
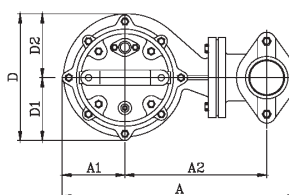
# KLEEpump - VP serie



VP (0,4-1,5 kW)



VP (2,2-5,5 kW)



## Teknisk data

Afgang [mm]	Model	Version	Effekt [kW]	Spænding V	Dimension [mm]								Vægt Kg
					A	A1	A2	D	H	H1	H2	H3	
50 (2")	VP-50-04	S/SA/T	0,4	1x230/3x400	222	73	115	145	410	297	113	133	13
	VP-50-08	S/SA/T	0,75	1x230/3x400	222	73	115	149	464	340	113	133	18
	VP-50-15	S/SA/T	1,5	1x230/3x400	316	103	163	208	548	398	120	152	33
80 (3")	VP-80-15	T	1,5	3x400	316	103	163	208	548	398	120	152	33
	VP-80-22	T	2,2	3x400	387	103	234	208	568	420	122	153	34
	VP-80-37	T	3,7	3x400	459	110	256	227	633	468	160	220	56
	VP-80-55	T	5,5	3x400	459	110	256	227	673	508	160	220	62

S= 1 faset / SA= 1 faset med automatik / T= 3 faset.



Se mere på [www.klee.dk](http://www.klee.dk)

Forhandler:

**Brd. Klee A/S**

Gadagervej 11  
2620 Albertslund  
Tel 43 86 83 33  
Fax 43 86 83 88  
[klee@klee.dk](mailto:klee@klee.dk)  
[www.klee.dk](http://www.klee.dk)